


Speedy

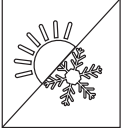
- DE Regensammler für das Füllen von Regenwasserbehältern
- FR Collecteur filtrant de gouttière pour le remplissage des cuves d'eau de pluie
- EN Rain collector for filling rainwater containers
- ES Colector de agua de lluvia para el llenado de depósitos de aguas pluviales
- IT Collettore d'acqua piovana per riempire i contenitori per la raccolta di acqua piovana

- Montageanleitung
- Notice d'installation
- Installation Instruction
- Instrucciones para montaje
- Introduzione d'installazione

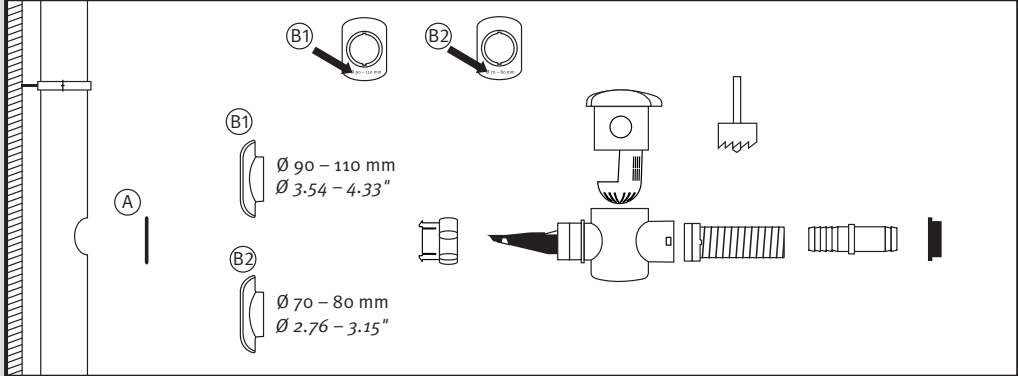


STOP

max.
DN 70 - 110
2.76 - 4.33"

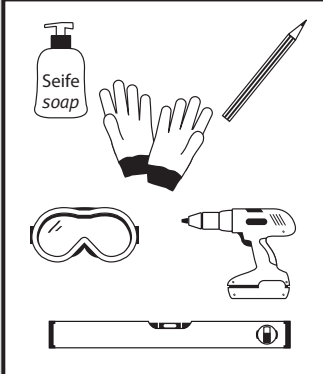


max. 80 m²
max. 861,11 ft²

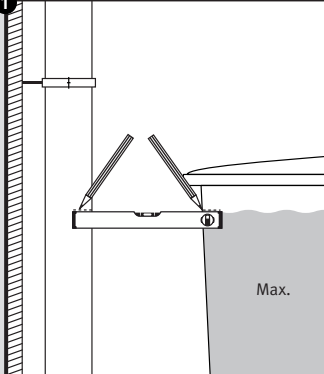


B1
Ø 90 - 110 mm
Ø 3.54 - 4.33"

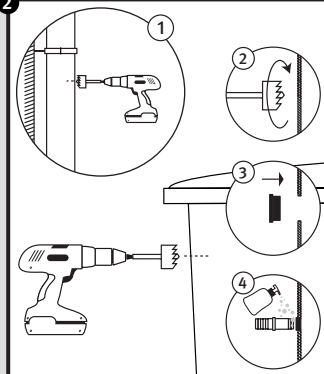
B2
Ø 70 - 80 mm
Ø 2.76 - 3.15"



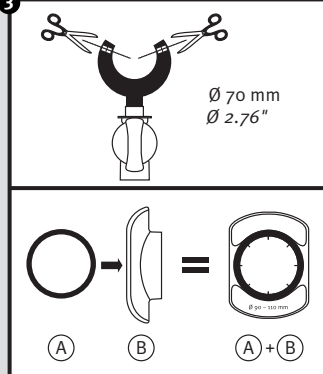
Seife soap



1

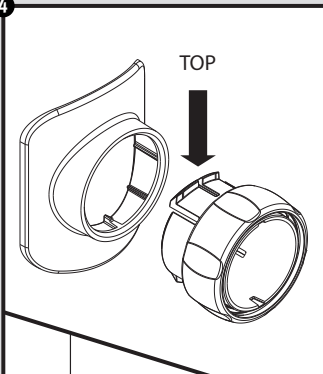


2



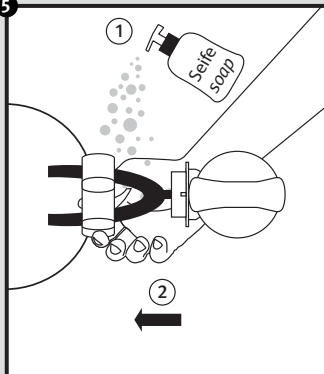
3

Ø 70 mm
Ø 2.76"



4

TOP

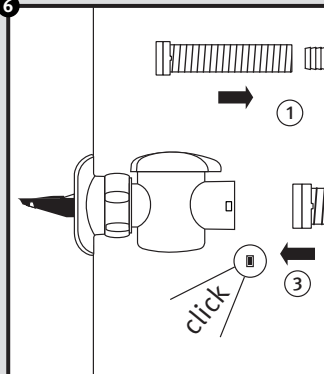


5

1

2

Seife soap



6

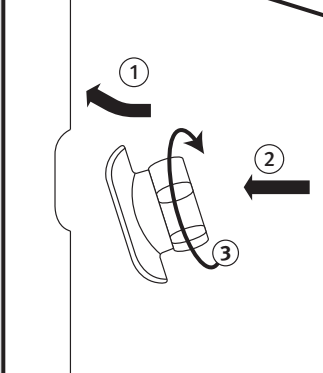
1

2

3

click

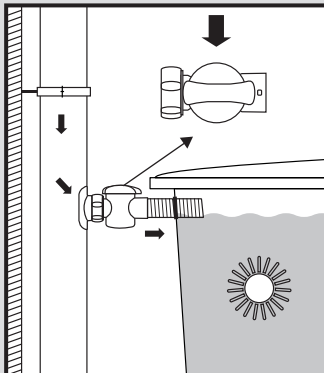
Seife soap



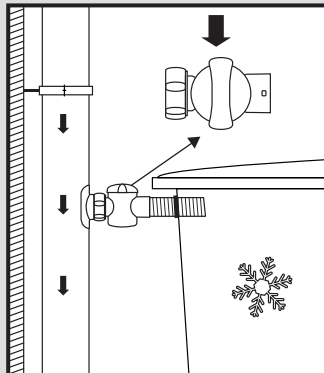
1

2

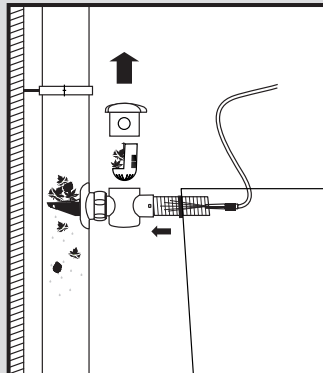
3



8



9



10

- DE Für die einfache Montage Schmierseife verwenden!
- FR Utiliser du liquide pour faciliter le montage !
- EN Use soft soap for simple assembly!

- ES ¡Utilice jabón verde para facilitar el montaje!
- IT Per il montaggio semplice utilizzare il sapone molle!

