

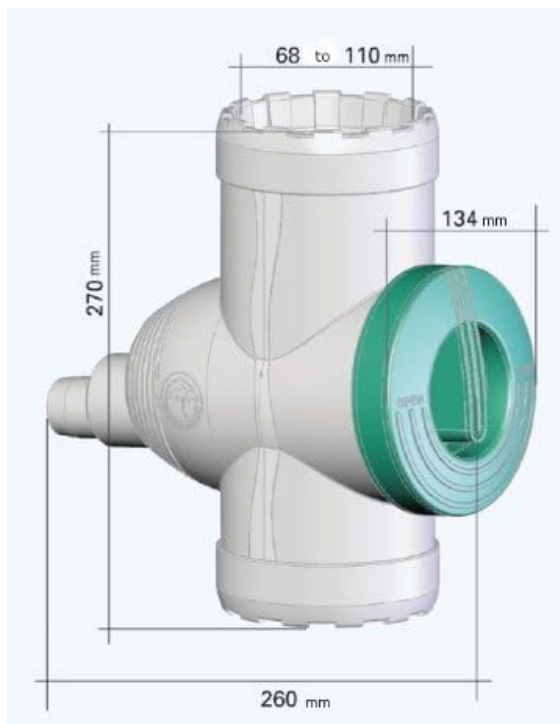
DS VALBUISFILTER

ART 5724

FILTER	ONDERHOUD	MAASWIJDTE	INGANG	DAKOPPERVLAKTE	PLAATSING
Cascade	1-2 maal per jaar	0,7 x 1,7	Ø110	70	valbuis

TOEPASSING

De DS VALBUISFILTER filtert en vangt regenwater op voor regentanks. Het is gemaakt van hoogwaardig duurzaam kunststof. De filtercollector leidt schoon water met een hoog rendement naar de opslagtank bij normale regenval (85 tot 95%). Eenmaal gevuld, kan de filter dienen als overlooptuitlaat voor de tank, met 2 posities: open of gesloten. De filter heeft een geïntegreerde filterzeef waarbij het gaas gemaakt is van roestvrij staal (maaswijdte 0,7 x 1,7 mm). Voor dakoppervlakken tot 70 m². Voor montage in regenpijpen van 68 mm en 110 mm, inclusief adapters. Eenvoudige installatie en onderhoud. Compleet met adapter en reductiesets.



OPTIES

TANK ADAPTOR VALBUISFILTER MET SLANGTULE Ø32

- De verbinding tussen de tankadapter en de valbuisfilter kan gebeuren via een flexibele slang D32. De slang kan dan over de slangtule worden geschoven van de filter en van de tank adapter.
- Beide toebehoren zowel de adapter als de filter zijn ook zeer handig voor andere (niet DS PLASTICS) regentonnen.
- Kan volledig van buitenaf gemonteerd worden
- Een waterdichte aansluiting die je gemakkelijk zelf kunt plaatsen in een korte tijd



CODE	REF
9438	TANK ADAPTOR VALBUISFILTER MET SLANGTULE Ø32